

PLUS

フロアタイプスクリーン FSLシリーズ取扱説明書

60インチ/80インチ/80インチワイド

この度は「フロアタイプスクリーンFSLシリーズ」をお買い上げいただきましてありがとうございます。ご使用前にこの取扱説明書をお読みになり正しくお使いください。お読みになった後も大切に保管してください。

安全のために必ずお守りください

製品は安全に十分に配慮して設計されておりますが、誤った使い方をすると、火災や人身事故になることがあり危険です。事故を防ぐために次のことを必ずお守りください。

- ご使用前に、スクリーンの巻き取り部分や取り付け部分、マスト部分、脚部分、ケース部分、取っ手などに、ゆがみ・ゆるみ・破損等がないことを確認してください。また、1年に1度は点検してください。
- 動作がおかしくなったり、破損に気づいたら、すぐにお買い上げ店に修理をご依頼ください。



警告 取り扱いを誤った場合、火災やけがの原因となります。

急激な操作や無理な操作はしない

本機の落下・破損などにより思わぬ事故の原因となることがあります。

直射日光・暖房器具などの高温を避ける

スクリーンのそばにストーブやコンロのような熱器具を置くと変色・変形・火災の原因になることがあります。

不安定な場所では使用しない

傾いた場所や、片脚の下に物を挟んだ状態でスクリーンを上げると、倒れてけがをすることがあります。

屋外や風の当たる場所では使用しない

スクリーンを上げた状態で屋外や窓の前、扇風機の前、エアコン送風口の近くに置くと、風にあおられてスクリーンやケースが転倒し、けがをすることがあります。

スクリーンに物を掛けたり、ぶら下がらない

破損・落下して思わぬ事故の原因となります。とくに、小さなお子様がいる環境では、近くで遊ばせないように注意してください。

スクリーンやマストを押ししたり、寄りかかったり、物をぶら下げたりしない

倒れたり、スクリーンが付近の物にあたり、物が落下してけがをすることがあります。

分解・改造はしない

破損や故障の原因となります。



注意 取り扱いを誤った場合、けがをしたり周辺の家財等に損害を与えたりすることがあります。

スクリーンの引き出し、収納は取っ手を持ってゆっくり行なう。トッパーを持つと、収納時に手をはさむことがあります。また、勢いよく引き出したり、強い力で上げ下げすると、破損の原因となります。

移動するときは、スクリーンを収納する

スクリーンを収納しない状態で持ち運ぶと、スクリーンが落下して破損したり、けがをすることがあります。

スクリーンのお手入れを行なうときは、スクリーンやマストが転倒しないように注意する

転倒するとけがをすることがあります。

スクリーンを引き出すときは先に脚を出す

スクリーンを引き出すときは、ケースの底にある2つの脚を回転させ、脚が2つともケースに対して直角になっていることを確認してください。

子供にさわらせない

子供に操作させないでください。事故になり、けがをすることがあります。

保管するときは水平にする

収納保管時に本機を立てて置いたり、壁に立てかけて保管するとスクリーンが倒れて、けがをすることがあります。

次のような場所には設置しない

- 湿度の高いところ、直射日光の当たるところ。
- ほこりの多いところ。
- 風が直接あたる場所。
- 水平でないところ。
- ストーブや熱器具のそば。
- 人が頻繁に通過する場所。

使用上のご注意

スクリーンの反射性能を維持するために、次の点にご注意ください。

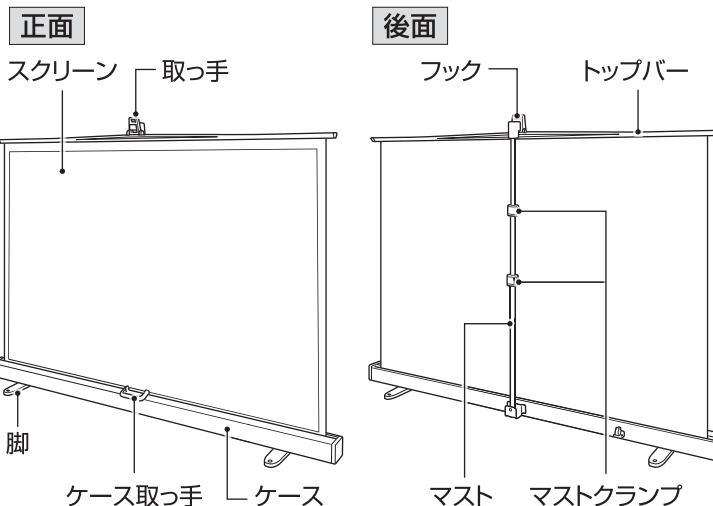
- スクリーンに直接手を触れないでください。
- スクリーンを折ったり、乱暴に扱わないでください。
- スクリーンに文字などを書かないでください。筆記用具の種類を問わず、消すことができなくなります。
- 通常のお手入れとして、スクリーンのホコリをとるときは、乾いた柔らかい布で拭くか、柔らかいブラシで払ってください。
- ベンジン、シンナー、OAクリーナー、水などで拭かないでください。スクリーンの表面が変質し、均一な映写効果が得られなくなります。

梱包品の一覧

梱包箱を開けて部品をご確認ください。万一不足している場合は、お買い上げの販売店にお問い合わせください。

| | | | |
|------|----|--------------------|----|
| 製品本体 | 1台 | 取扱説明書 (本紙、保証書付) | 1枚 |
|------|----|--------------------|----|

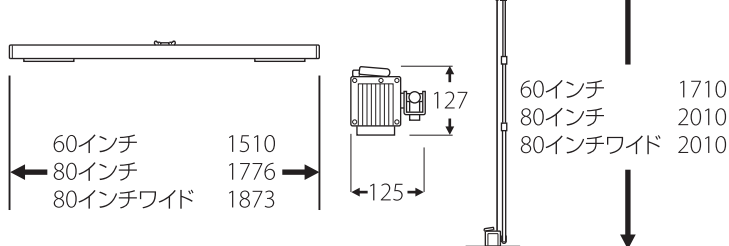
各部の名称



仕様

| サイズ | 60 | 80 | 80ワイド |
|---------|------|-----|-------|
| 画面比 | 4:3 | 4:3 | 16:10 |
| 質量 (kg) | 5.7 | 6.3 | 6.5 |
| スクリーン材質 | PET | | |
| 輝度ゲイン | 1.22 | | |

単位: mm



ご使用方法

スクリーンをセットする

1 設置する場所を確保します。
火の気、風のない水平な場所を選んでください。

2 ケースの底にある2本の脚をケースと直角になるまで回転させます。

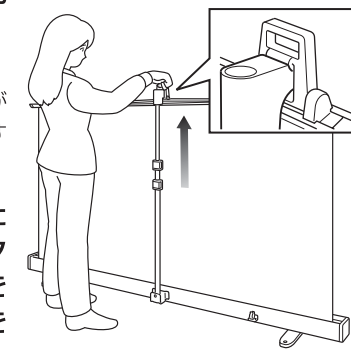
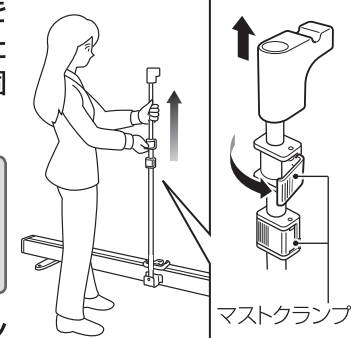
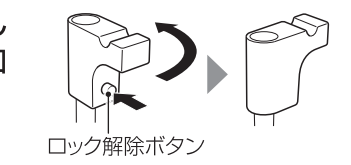
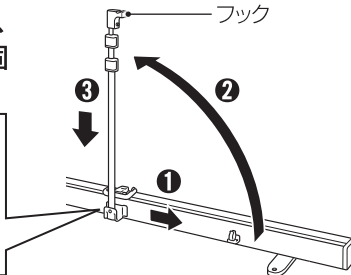
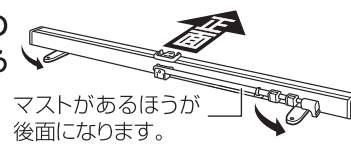
3 マストを垂直に立て、土台の穴に差し込んで固定させます。

4 ロック解除ボタンを押しながら、フックを90度回して正面に向けます。

5 上段のマストクランプを緩め、マストを伸ばした後、クランプを閉めて固定します。

6 取っ手を持ってスクリーンを引き出し、取っ手下部の穴をフックに掛けます。

7 スクリーンを取り付けた状態で、下段のマストクランプを緩めてマストを伸ばした後、クランプを閉めて固定します。



スクリーンを収納する

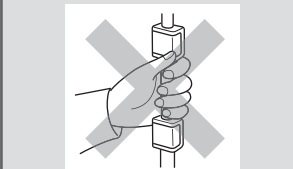
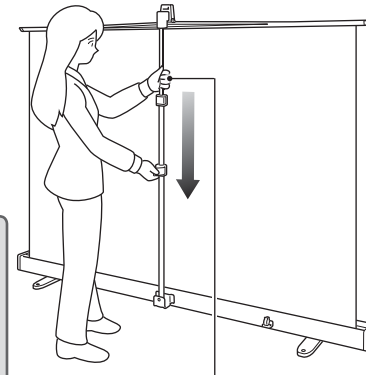
1 フックまたはマストを持ちながら、1つずつマストクランプを緩めてゆっくりとマストを縮めた後、クランプを閉めて固定します。

2 取っ手を持ってスクリーンをフックから外し、ケースに収納します。

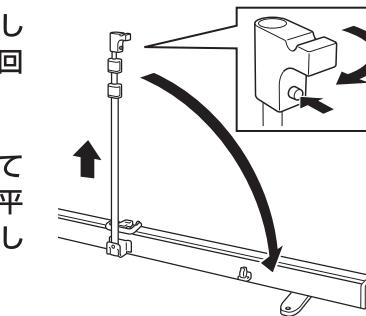
3 ロック解除ボタンを押しながら、フックを時計回りに90度回します。

4 マストを軽く持ち上げて土台の穴から外し、水平に倒してケースに固定します。

5 脚をケースと平行になるように回転させて収納します。



マストクランプを緩めるときは、必ずもう一方の手でフックか上部のマストを支えてください。



故障かなと思ったら

| 症状 | 処置 |
|--------------|--|
| スクリーンが巻き取れない | スクリーンが左右に偏らずに、まっすぐに巻き取られていますか? いったん取っ手を持ち上げ、スクリーンを引き出した後、斜め方向などへ無理な力がかからないように注意しながら、ゆっくりと取っ手を引き下げてスクリーンを巻き取ってください。 |
| スクリーンにたるみがでる | 平らな場所に設置されていますか? トッパー (スクリーン上部) がケース本体と平行になっていますか? |

以上の処置をしても直らない場合、その他の問題が発生した場合は、お買い上げの販売店、もしくは弊社「お問い合わせセンター」にお問い合わせください。

保証書

フロアタイプスクリーンFSLシリーズ

この度は、プラス製品をお買い上げいただきまして誠にありがとうございました。本機は完全な状態に調整してありますので安心してご使用いただけます。万が一通常のご使用にもかかわらず、故障いたしました際は、お買い上げの販売店もしくは弊社お問い合わせセンターにご連絡いただき、本保証書をご提示ください。お買い求めいただいた日より12ヶ月、無償にて修理させていただきます。

お買い上げ日 年 月 日

ご注意: 販売店印、お買い上げ日の記入がない場合は無効となります。

販売店印

保証規定

- 無償保証期間中にありましても、次の場合は修理に要した実費をいただきます。
- 誤ったお取扱いによる故障、あるいは損傷。
 - ご使用中にスクリーンやケースに生じた傷や汚れなどの外観上の変化。
 - 改造された場合の事故。
 - 火災、浸水等の天災によって生じた故障あるいは損傷。
 - 本保証書を紛失して提示できない場合。
- ※ なお、本保証書は再発行いたしません。大切に保管してください。

- 本保証書は、日本国内においてのみ有効です。(This warranty is only in Japan.)
- 品質改善のために予告なく仕様などの変更を行なう場合がございます。予めご了承ください。

PLUS Corporation プラス株式会社

本製品に関するお問い合わせ
TEL ☎0120-944-086
受付時間: 平日 9:00~12:00 / 13:00~17:30
www.plus-vision.com
※ 土日祝日、年末年始、弊社指定休日は除く。
携帯電話、PHSからもご利用いただけます。